

Системы фасадного обогрева *FassadenKlima*

Технические данные и цены 2009





FassadenKlima.

Системы фасадного обогрева.

Описание

В современной архитектуре всё чаще и чаще встречается применение фасадных технологий, сплошных остеклённых поверхностей. Из-за относительно высоких теплопотерь через огромные остекленные фасады в помещении возникает дефицит комфорта: сильные ниспадающие потоки холодного воздуха с поверхностей остекления, лучистое охлаждение поверхностями стеклянных ограждений. В случае использования в качестве наружных ограждений остеклённого фасада, проектировщиков и архитекторов часто волнует вопрос отопления. Отопительные приборы, установленные под стеклянным фасадом не дают должного теплового потока для экранирования холодных поверхностей остекления, а воздушное отопление дорого и малоэффективно. Фасадные системы обогрева Varmann FassadenKlima препятствуют ниспадающему потоку охлажденного воздуха от холодных поверхностей стеклянного фасада, прогревают поверхность стекла, обеспечивая условия отсутствия конденсата, обеспечивают отсутствие лучистого охлаждения в помещении. Устанавливаются как на ригельную систему, так и с креплением к стойкам фасада. Каждый запрос рассматривается индивидуально. В зависимости от установленной фасадной системы и системы отопления, требований архитектуры и дизайна, инженерный отдел компании подберёт необходимый тип системы нагрева, предложит варианты крепления к фасаду, проходы системы через вертикальные стойки, скругленные и угловые соединения. Возможна окраска системы фасадного отопления в любой цвет по RAL, также изготовление корпуса из нержавеющей стали.

Формирование артикула

FKS 135. 55. 2355 RAL9006 ES

- **Серия**
Ntherm
- **Габаритные размеры**
- Глубина, мм
65, 90, 110, 135
- Высота, мм
55 (для серии "Стандарт")
90 (для серии "Комфорт")
- Длина, мм
может быть любой
- **Тип покрытия корпуса**
без обозначения-корпус без покрытия
RAL - цвет окраски по палитре RAL
- **Тип металла корпуса**
без обозначения-корпус из оцинкованной стали
ES - корпус из нержавеющей стали A2

Эксплуатационные данные.

Фасадный обогрев FassadenKlima может быть установлен как в однотрубную, так и в двухтрубную систему отопления.

Параметры эксплуатации Varmann FassadenKlima:

- рабочее давление теплоносителя - 16 бар;
- давление гидравлических испытаний конвектора – 25 бар;
- максимальная рабочая температура теплоносителя – 130 °С.





Конструктивные особенности.

- Два дизайна системы фасадного обогрева Varmann FassadenKlima - серия "Стандарт" - корпус с перфорированной крышкой для подачи и забора воздуха; серия "Комфорт" - корпус с линейной алюминиевой решёткой, окрашенной в цвет корпуса.
- Перфорация крышки для серии "Стандарт" может быть выбрана по желанию заказчика (квадрат, прямоугольник, круг, овал). Небольшая высота FassadenKlima - 55 мм (для серии "Стандарт") позволяет вписать систему фасадного обогрева в стоячно-ригельную систему фасада без ущерба для её внешнего вида.
- Все детали фасадного обогрева выполнены из высококачественной листовой оцинкованной стали (под заказ - из нержавеющей стали), алюминиевого профиля, окрашены износостойким порошковым напылением в цвет по палитре RAL.
- Использование для изготовления теплообменника таких высококачественных материалов, как медь и алюминий, гарантирует высокую стойкость к коррозии и долговечность в эксплуатации.
- Теплообменник имеет уникальное профилированное оребрение, что повышает эффективность по сравнению с простым оребрением на 32%.
- Возможен заказ системы фасадного обогрева любой длины без дополнительной наценки - цена калькулируется пропорционально длине.
- Легкоразборная конструкция системы фасадного обогрева удобна для монтажа и обслуживания.

Базовый комплект поставки.

Собранная, готовая к монтажу система фасадного обогрева FassadenKlima включает в себя:

- корпус из оцинкованной стали, окрашенный износостойким порошковым напылением, с алюминиевой профилированной решёткой (только для серии "Комфорт");
- быстросъёмный теплообменник с соединением "евроконус" G 3/4" (трубный медный коллектор с фиттингами для подключения арматуры в комплект поставки не входит);
- комплект крепежа на фасад;
- воздухопусковой клапан 3/8";

При заказе необходимо указать

- геометрические размеры системы фасадного обогрева (габаритная ширина, высота, длина) или тип прибора;
- теплотехнические характеристики (тепловая мощность при температурах теплоносителя подающей-обратной линии, температуре окружающего воздуха);
- цвет корпуса;
- способ регулирования тепловой мощности системы фасадного обогрева (ручной, термостатом с выносным датчиком, термостатом с термоэлектрическим сервоприводом).

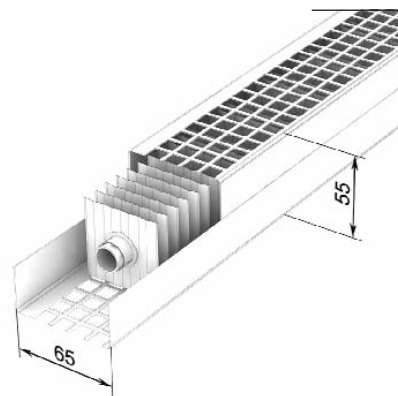


Гарантийные обязательства ООО "Мостерм" на продукцию Varmann:

- 10 лет на герметичность теплообменника
- 1 год на арматуру и приводы к вентилям
- 1 год на электронные компоненты

Размеры и технические данные FassadenKlima тип FKS 65.55

Ширина системы FassadenKlima, мм	65
Высота системы FassadenKlima, мм	55
Длина системы FassadenKlima, мм	любая, в цельном исполнении до 3000
Ширина теплообменника, мм	50
Высота теплообменника, мм	50
Тип подключения теплоносителя	G 3/4" "евроконус" (проходное)
Трубный коллектор	отсутствует



Тепловая мощность FassadenKlima тип FKS 65.55

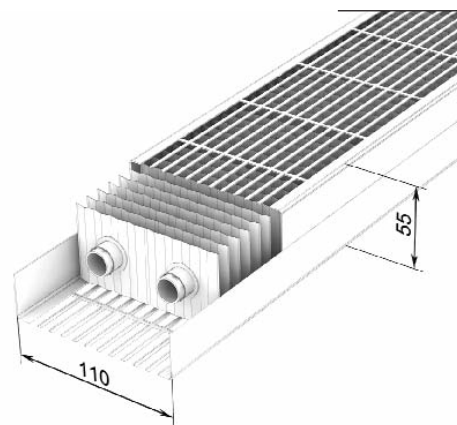
Температура теплоносителя, °C	Температура окружающего воздуха, °C	Тепловая мощность погонного метра, Вт/м
PWW 90/70	14	294
	16	281
	18	268
PWW 75/65	14	233
	16	221
	18	210

Стоимость FassadenKlima тип FKS 65.55

Цвет корпуса	Основная стоимость, €.	Стоимость за погонный метр, €/м.
цвет по RAL 9016 (белый)	38,8	55,5
любой другой цвет по RAL	40,5	57,2

Размеры и технические данные FassadenKlima тип FKS 110.55

Ширина системы FassadenKlima, мм	110
Высота системы FassadenKlima, мм	55
Длина системы FassadenKlima, мм	любая, в цельном исполнении до 3000
Ширина теплообменника, мм	100
Высота теплообменника, мм	50
Тип подключения теплоносителя	G 3/4" "евроконус" (проходное)
Трубный коллектор	отсутствует



Тепловая мощность FassadenKlima тип FKS 110.55

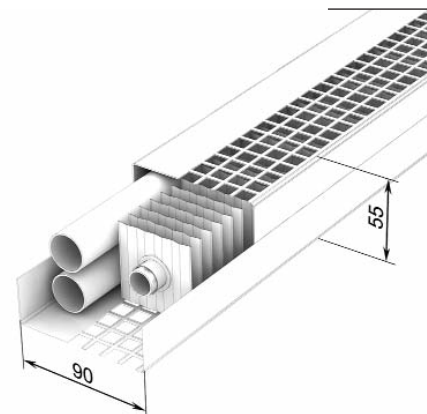
Температура теплоносителя, °C	Температура окружающего воздуха, °C	Тепловая мощность погонного метра, Вт/м
PWW 90/70	14	484
	16	462
	18	440
PWW 75/65	14	381
	16	360
	18	340

Стоимость FassadenKlima тип FKS 110.55

Цвет корпуса	Основная стоимость, €.	Стоимость за погонный метр, €/м.
цвет по RAL 9016 (белый)	44,2	61,5
любой другой цвет по RAL	46,3	64,2

Размеры и технические данные FassadenKlima тип FKS 90.55

Ширина системы FassadenKlima, мм	90
Высота системы FassadenKlima, мм	55
Длина системы FassadenKlima, мм	любая, в цельном исполнении до 3000
Ширина теплообменника, мм	50
Высота теплообменника, мм	50
Тип подключения теплоносителя	G 3/4" "евроконус" (проходное)
Трубный коллектор	медная труба D22мм



Тепловая мощность FassadenKlima тип FKS 90.55

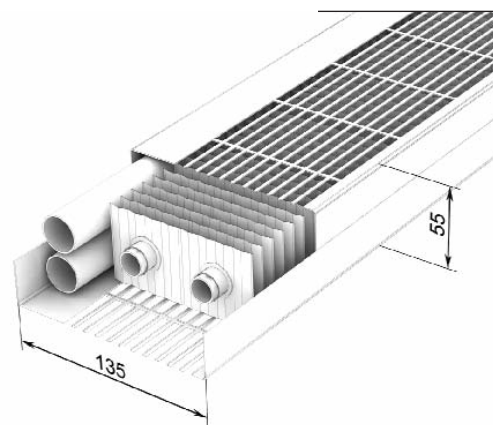
Температура теплоносителя, °C	Температура окружающего воздуха, °C	Тепловая мощность погонного метра, Вт/м
PWW 90/70	14	294
	16	281
	18	268
PWW 75/65	14	233
	16	221
	18	210

Стоимость FassadenKlima тип FKS 90.55

Цвет корпуса	Основная стоимость, €.	Стоимость за погонный метр, €/м.
цвет по RAL 9016 (белый)	41,1	62,5
любой другой цвет по RAL	43,2	65,2

Размеры и технические данные FassadenKlima тип FKS 135.55

Ширина системы FassadenKlima, мм	135
Высота системы FassadenKlima, мм	55
Длина системы FassadenKlima, мм	любая, в цельном исполнении до 3000
Ширина теплообменника, мм	100
Высота теплообменника, мм	50
Тип подключения теплоносителя	G 3/4" "евроконус" (проходное)
Трубный коллектор	медная труба D22мм



Тепловая мощность FassadenKlima тип FKS 135.55

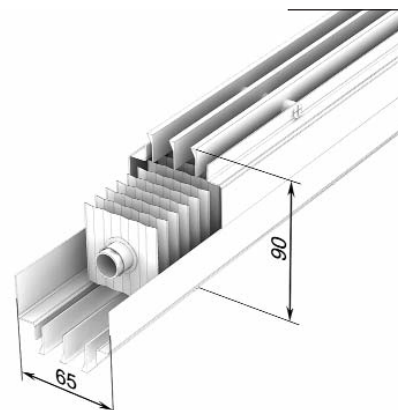
Температура теплоносителя, °C	Температура окружающего воздуха, °C	Тепловая мощность погонного метра, Вт/м
PWW 90/70	14	484
	16	462
	18	440
PWW 75/65	14	381
	16	360
	18	340

Стоимость FassadenKlima тип FKS 135.55

Цвет корпуса	Основная стоимость, €.	Стоимость за погонный метр, €/м.
цвет по RAL 9016 (белый)	45,4	71,7
любой другой цвет по RAL	47,5	75,5

Размеры и технические данные FassadenKlima тип FKK 65.90

Ширина системы FassadenKlima, мм	65
Высота системы FassadenKlima, мм	90
Длина системы FassadenKlima, мм	любая, в цельном исполнении до 3000
Ширина теплообменника, мм	50
Высота теплообменника, мм	50
Тип подключения теплоносителя	G 3/4" "евроконус" (проходное)
Трубный коллектор	отсутствует



Тепловая мощность FassadenKlima тип FKK 65.90

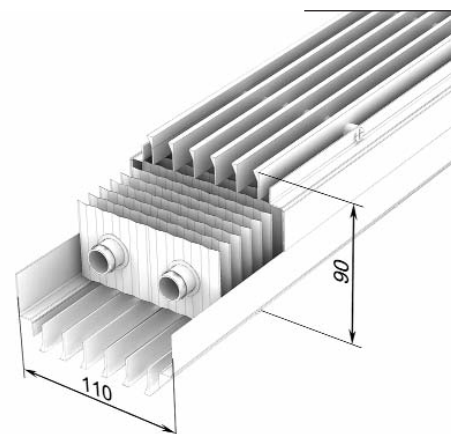
Температура теплоносителя, °C	Температура окружающего воздуха, °C	Тепловая мощность погонного метра, Вт/м
PWW 90/70	14	294
	16	281
	18	268
PWW 75/65	14	233
	16	221
	18	210

Стоимость FassadenKlima тип FKK 65.90

Цвет корпуса	Основная стоимость, €.	Стоимость за погонный метр, €/м.
цвет по RAL 9016 (белый)	69,5	108,0
любой другой цвет по RAL	73,3	113,5

Размеры и технические данные FassadenKlima тип FKK 110.90

Ширина системы FassadenKlima, мм	110
Высота системы FassadenKlima, мм	90
Длина системы FassadenKlima, мм	любая, в цельном исполнении до 3000
Ширина теплообменника, мм	100
Высота теплообменника, мм	50
Тип подключения теплоносителя	G 3/4" "евроконус" (проходное)
Трубный коллектор	отсутствует



Тепловая мощность FassadenKlima тип FKK 110.90

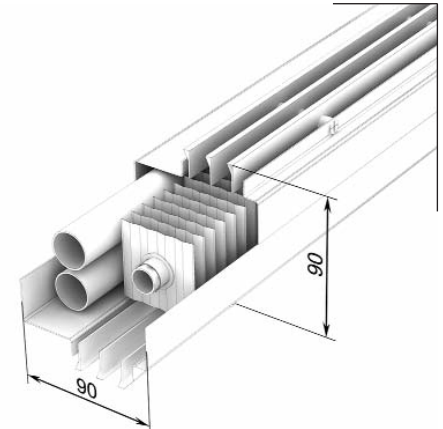
Температура теплоносителя, °C	Температура окружающего воздуха, °C	Тепловая мощность погонного метра, Вт/м
PWW 90/70	14	484
	16	462
	18	440
PWW 75/65	14	381
	16	360
	18	340

Стоимость FassadenKlima тип FKK 110.90

Цвет корпуса	Основная стоимость, €.	Стоимость за погонный метр, €/м.
цвет по RAL 9016 (белый)	92,4	128,1
любой другой цвет по RAL	97,3	134,4

Размеры и технические данные FassadenKlima тип FKK 90.90

Ширина системы FassadenKlima, мм	90
Высота системы FassadenKlima, мм	90
Длина системы FassadenKlima, мм	любая, в цельном исполнении до 3000
Ширина теплообменника, мм	50
Высота теплообменника, мм	50
Тип подключения теплоносителя	G 3/4 "евроконус" (проходное)
Трубный коллектор	медная труба D22мм



Тепловая мощность FassadenKlima тип FKK 90.90

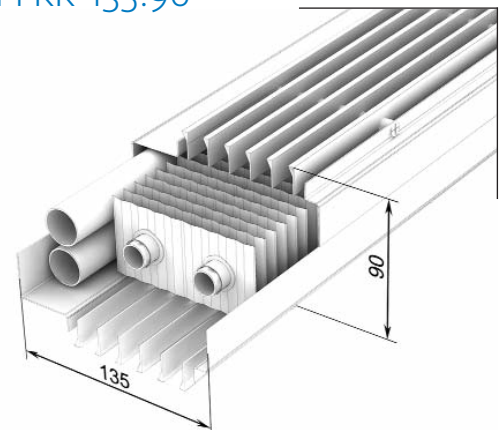
Температура теплоносителя, °C	Температура окружающего воздуха, °C	Тепловая мощность погонного метра, Вт/м
PWW 90/70	14	294
	16	281
	18	268
PWW 75/65	14	233
	16	221
	18	210

Стоимость FassadenKlima тип FKK 90.90

Цвет корпуса	Основная стоимость, €.	Стоимость за погонный метр, €/м.
цвет по RAL 9016 (белый)	72,8	107,8
любой другой цвет по RAL	76,3	113,4

Размеры и технические данные FassadenKlima тип FKK 135.90

Ширина системы FassadenKlima, мм	135
Высота системы FassadenKlima, мм	90
Длина системы FassadenKlima, мм	любая, в цельном исполнении до 3000
Ширина теплообменника, мм	100
Высота теплообменника, мм	50
Тип подключения теплоносителя	G 3/4 "евроконус" (проходное)
Трубный коллектор	медная труба D22мм



Тепловая мощность FassadenKlima тип FKK 135.90

Температура теплоносителя, °C	Температура окружающего воздуха, °C	Тепловая мощность погонного метра, Вт/м
PWW 90/70	14	484
	16	462
	18	440
PWW 75/65	14	381
	16	360
	18	340

Стоимость FassadenKlima тип FKK 135.90

Цвет корпуса	Основная стоимость, €.	Стоимость за погонный метр, €/м.
цвет по RAL 9016 (белый)	97,6	150,4
любой другой цвет по RAL	101,9	157,9

Вентили на подающую линию DN15, G3/4"



тип 701303
осевой

Вентили на подающую линию DN15, G3/4", с защитным колпачком, в латунном корпусе, с нержавеющей стальным шпинделем и двойным концевым уплотнением, для двухтрубных систем отопления, $k_{VS}=1.35$, для однетрубных систем отопления, $k_{VS}=1.8$, $k_{VS}=3.5$ (для углового, тип 701306).

Макс. рабочая температура	120 °C
Макс. рабочее давление	10 бар
Стоимость	18 €

Вентили на обратную линию DN15, G 3/4"



тип 701311
прямой

Вентиль запорный DN15, 1/2", с предварительной настройкой расхода теплоносителя через конвектор, предоставляет возможность демонтажа теплообменника без опорожнения всей системы.

Макс. рабочая температура	120 °C
Макс. рабочее давление	10 бар
Стоимость	10 €

Термостат с дистанционным управлением



тип 702311

Термостат с жидкостным датчиком для монтажа на термостатический вентиль, резьбовое соединение M 30 x 1.5, настенного монтажа, с защитой от замерзания теплоносителя до 6 °C.

Диапазон регулировочных температур	7...28 °C
Цвет корпуса	белый
Длина капиллярной трубки	5 м
Стоимость	98 €

Настенный регулятор Varmann VARtronic.



тип 703402



тип 703403

Настенный электронный регулятор используется в сочетании с сетью термоэлектрических сервоприводов (тип 702361) для регулирования воздуха в помещении конвекторами с естественной конвекцией.

Напряжение питания	~230 В
Диапазон регулировочных температур	7...50 °C
Цвет корпуса	белый
Класс защиты	IP 30
Стоимость	56 €

Термоэлектрический сервопривод ~220В.



тип 702361

Термоэлектрический сервопривод для монтажа на термостатический вентиль конвектора, резьбовое соединение M 30 x 1.5. Подключается к настенному регулятору тип 703402, 703403 или к встроенному в канал силовому модулю. Имеет индикатор вкл/выкл.

Напряжение питания	~230 В ± 10 В
Пусковой ток	0,25 А
Ток потребления	0,011 А
Класс защиты	IP 54
Диапазон рабочих температур	-5...+50 °C
Длина кабеля	0,8 м
Цвет корпуса	белый
Стоимость	35 €

Головка ручного привода



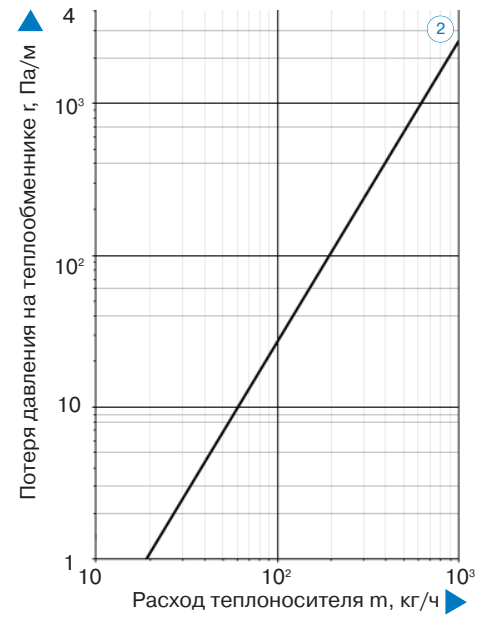
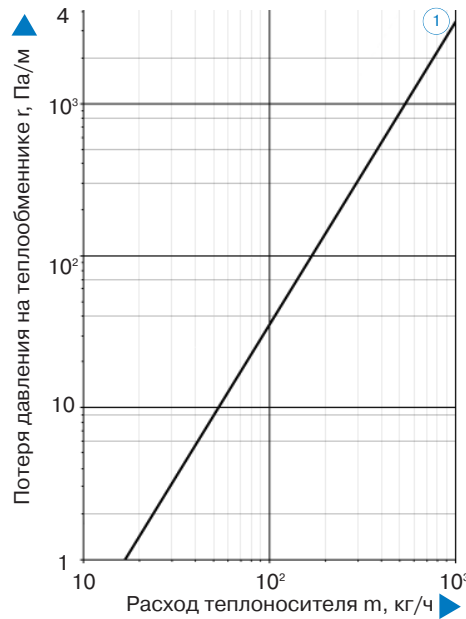
тип 702301

Головка ручного привода для монтажа на термостатический вентиль конвектора, резьбовое соединение M 30 x 1.5. Для ручного регулирования тепловой мощности отопительного канала.

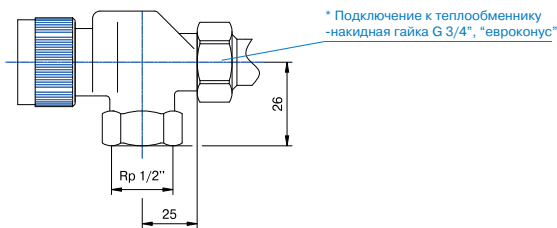
Цвет корпуса	белый
Стоимость	4 €

Гидравлическое сопротивление теплообменника.

Тип	№ графика
FKS 65.55 FKS 90.55 FKK 65.90 FKK 90.90	1
FKS 110.55 FKS 135.55 FKK 110.90 FKK 135.90	2



Термостатические вентили DN15, G 3/4".



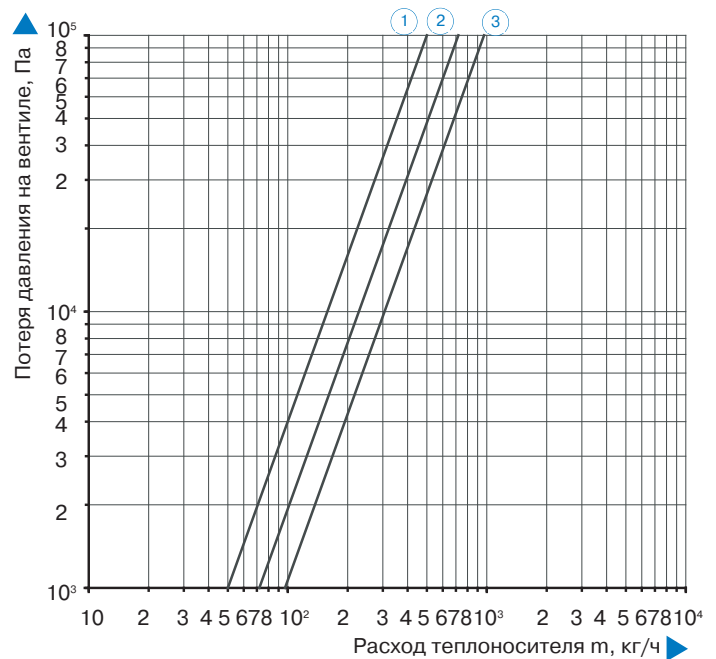
тип 701303
осевой

Характеристика вентилей для двухтрубной системы отопления:

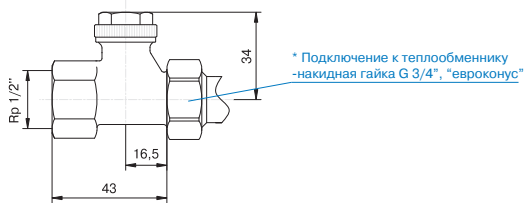
- 1 пропорциональное отклонение 1K
- 2 пропорциональное отклонение 2K
- 3 пропорциональное отклонение 3K

Значения k_v и k_{vs}

k_v при пропорциональном отклонении			k_{vs}
1	0,5	2	0,95
3	1,25	3	3,5



Вентиль запорно-регулирующий DN15, G 3/4.



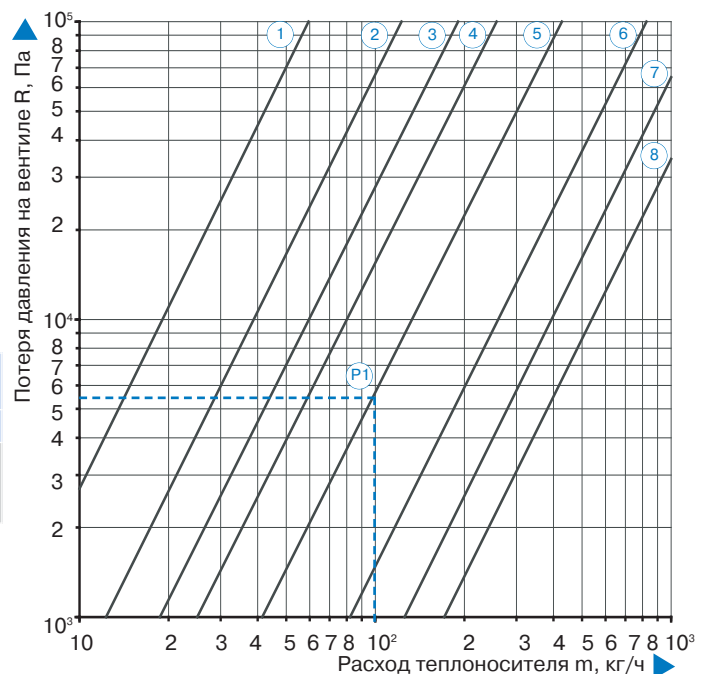
тип 701311
прямой

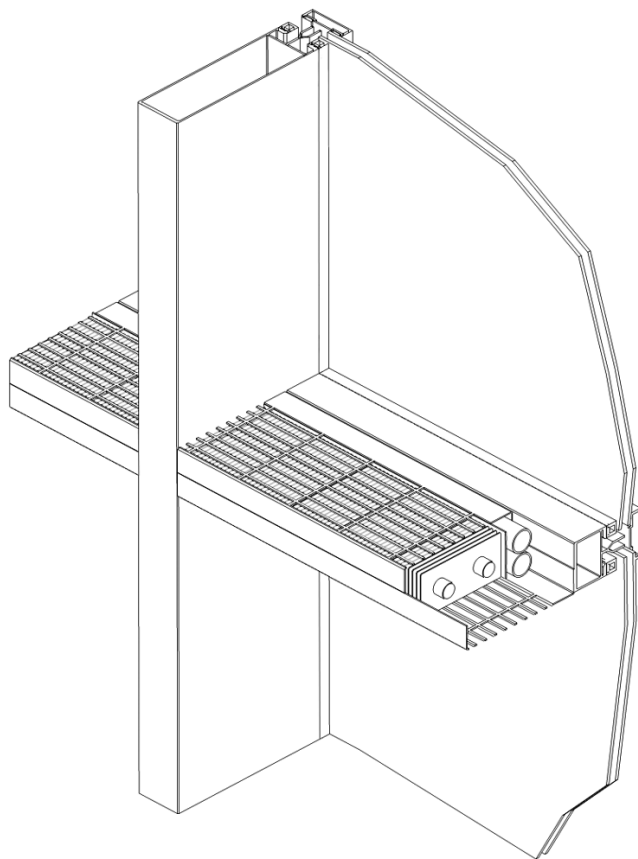
Значение преднастройки	0,25	0,5	0,75	1	1,5	2	3	4
Значение k_v	0,060	0,126	0,190	0,250	0,420	0,819	1,236	1,700
№ графика	1	2	3	4	5	6	7	8

Пример:

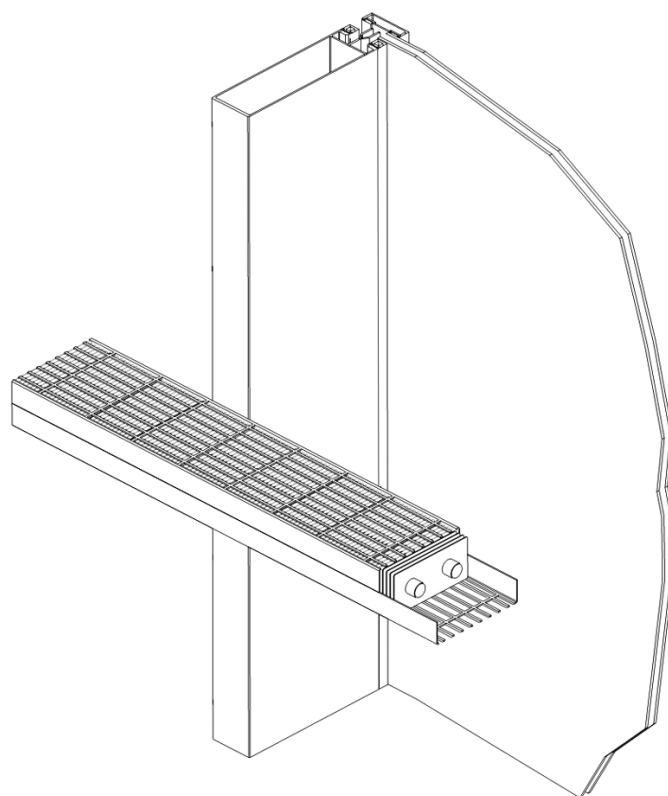
Для расхода теплоносителя $m=100$ кг/ч определить потерю давления на вентиле.

По графику для $m=100$ кг/ч и значению преднастройки 1,5, пересечение графика №5 в точке P1 - $\Delta p = 5.5$ кПа.





Монтаж FassadenKlima тип FKS135.55 на ригель фасада с проходом труб через вертикальную стойку.

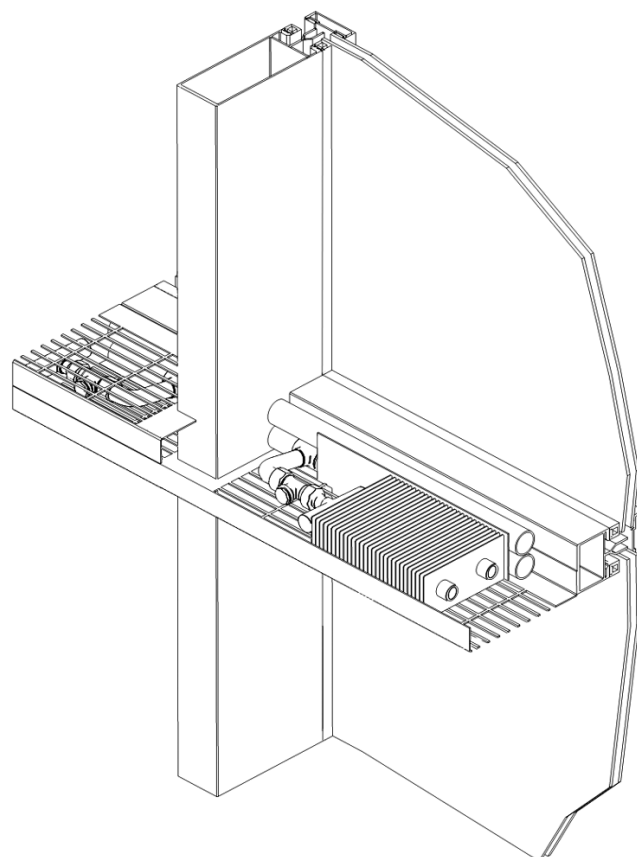


Монтаж FassadenKlima тип FKS110.55 на вертикальную стойку фасада.

Неограниченные возможности.

Отличительной особенностью в работе компании является комплексное решение инженерных задач. В сотрудничестве с архитекторами, проектировщиками и строительно-монтажными организациями разрабатываются индивидуальные, технико-экономически обоснованные, комплексные решения по эффективному применению отопительного, охлаждающего, воздухообрабатывающего оборудования. Каждый запрос рассматривается индивидуально, как с теплотехнической, так с и эстетической точки зрения.

Спектр инженерных решений систем фасадного обогрева FassadenKlima не имеет границ - проходы через стойки, колонны, стены, угловые элементы, скругленные исполнения, встроенные светильники и электротехническое оборудование.



Монтаж FassadenKlima тип FKS135.55 на ригель фасада с проходом коллекторных труб через вертикальную стойку и с вырезом фасадного обогрева для прохода через стойку.